

Ideen zum Thema "Bagger"

Frieder hat sich ganz schön gefreut über das Geschenk von seiner Oma. Bestimmt hast Du auch viel Freude an den folgenden Ideen - hier geht es ebenso um das Thema "Bagger". Es folgen ein Fehlersuchbild und ein Ausmalbild. 😊

① Fehlersuchbild (Seite 2)

So geht's: Im unteren Bild hat sich der Fehlerteufel eingeschlichen. Schaffst du es, die fünf Änderungen zu entdecken? Pssst: Falls Du Hilfe benötigst, auf der letzten Seite befindet sich die Auflösung.



② Ausmalbild (Seite 3)

So geht's: Bagger ausdrucken, anmalen und aufhängen.

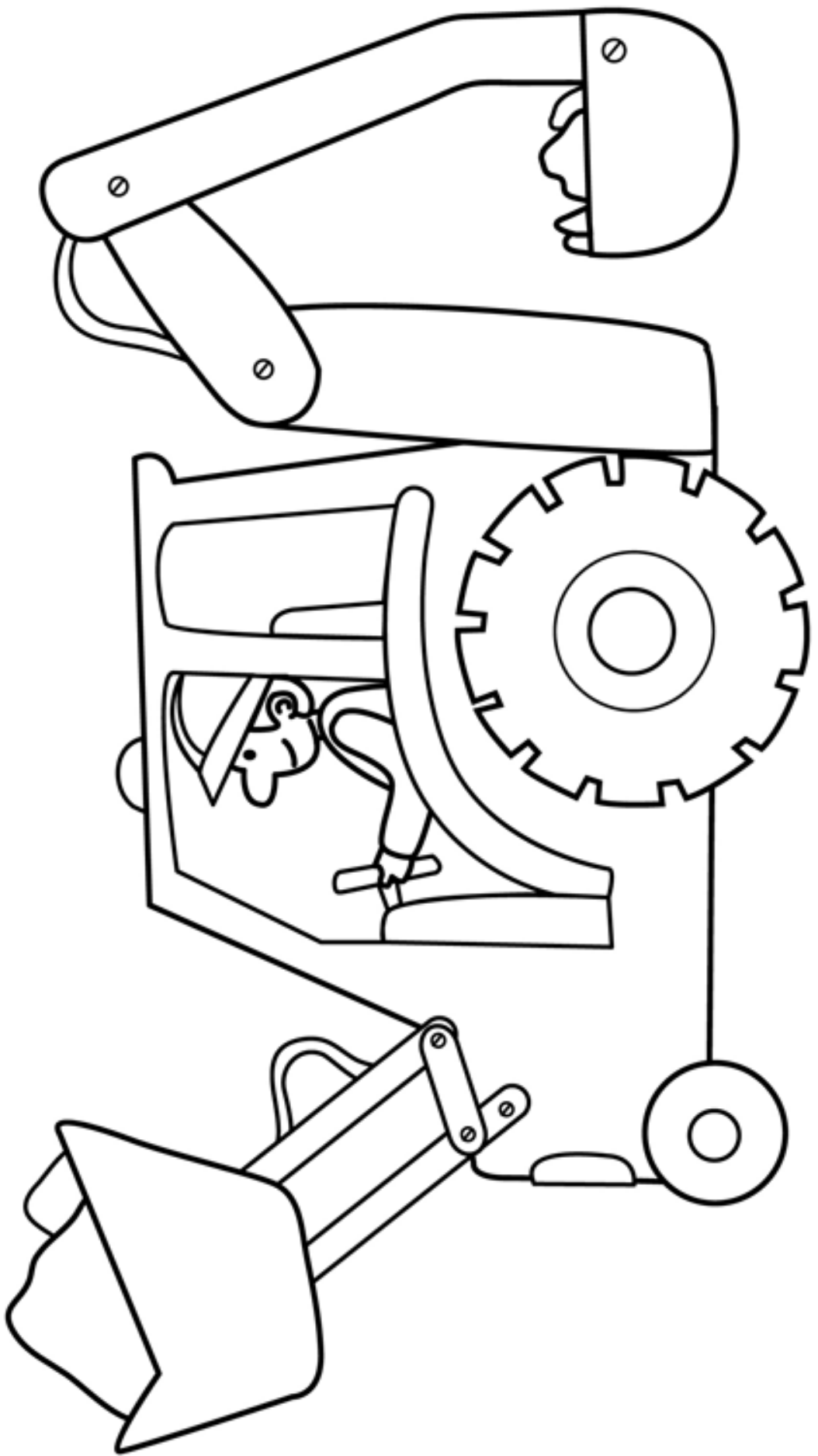


Viel Spaß!



Fehlersuchbild: Finde die 5 Fehler im unteren Bild





Lösung zum Fehlersuchbild auf Seite 1:

